



Microscopio

# DOM 3000D-4K PRO

**SEMORR**  
see more treat more

# SEE MORE TREAT MORE



# Microscopio DOM 3000D-4K PRO



Bondent

## Contenuto:

- 1 Microscopio 4K Endo 3000D
- 1 Varioscopio 180-460 mm
- 1 Supporto per monitor
- 1 Monitor 27 pollici
- 1 Base mobile
- 1 Pedaliera WiFi

Il **Microscopio DOM 3000D-4K PRO** è la soluzione ideale per lavorare con precisione e versatilità. Gestisce in modo semplice e sicuro l'archiviazione dei file per ogni paziente, registra gli interventi chirurgici e cattura foto grazie al **sistema di imaging full HD**.

Il **Monitor 4k 27"** fornito di serie e collegato mediante presa HDMI, migliora la comunicazione con il paziente e l'assistente, facilitando la diagnosi. La presa HDMI consente di collegare il microscopio con qualsiasi dispositivo esterno come ad esempio PC o proiettori.

Il **WiFi integrato** può essere abbinato a dispositivi come **telefoni cellulari e tablet**, mediante l'**APP** dedicata **BON IMAGE** (compatibile con IOS e Android) che consente di gestire le funzionalità di elaborazione di **video ed immagini** mediante una facile interfaccia grafica sul proprio dispositivo mobile. I **pulsanti presenti sull'impugnatura** del microscopio consentono di gestire le medesime funzioni, ma archiviando il materiale direttamente sulla scheda SD in dotazione (128 GB). In alternativa è possibile controllare e gestire le funzioni video e foto mediante la **pedaliera WiFi** in dotazione.

Il nuovo microscopio Semorr ha un design elegante. Il braccio di smorzamento "senza manopola" conferisce al microscopio prestazioni equilibrate, **garantendo fluidità e facilità di posizionamento**. Il microscopio prevede una modalità "stand by" facilmente attivabile attraverso il semplice riposizionamento della testata.

La fotocamera **4K** integrata **può registrare video ed immagini in HD** con 16 milioni di pixel. L'interruttore a membrana sull'impugnatura ne facilita l'utilizzo. Il design permette agli operatori di documentare digitalmente le immagini intraoperatorie / intraorali senza interrompere il trattamento.

# Caratteristiche

1



## Ottica ad alta trasparenza

Alta trasparenza e qualità delle ottiche made in Germany. «Multi-coating», alta risoluzione, ampia profondità di campo e ampio campo visivo. Lenti apocromatiche per limitare le aberrazioni cromatiche (dovute alla dispersione ottica delle lenti).

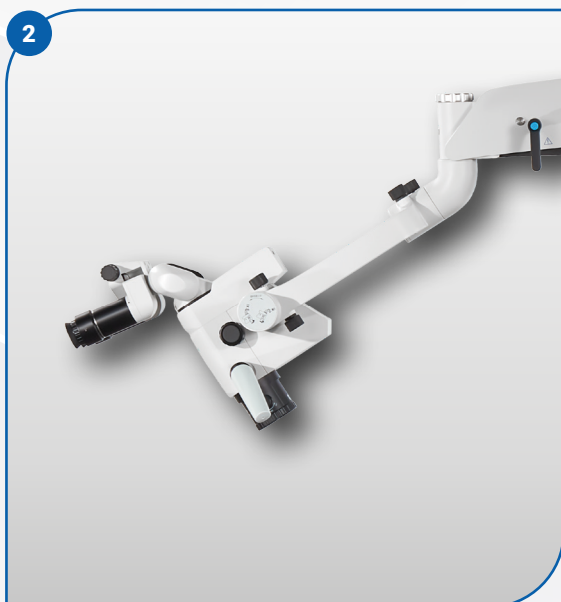
## Filtri Integrati

Filtro giallo antipolimerizzante per prevenire l'indurimento prematuro del composito - filtro verde per una facile visualizzazione in caso di presenza di liquidi o fluidi ematici.

## Illuminazione a LED

Sistema brevettato a LED garantisce risparmio energetico e nessuna emissione di calore. Il microscopio Semorr è dotato di serie di un sistema di illuminazione a 80.000 Lux e a 5700 °K (luce naturale). Il diametro dello spot, superiore a quello del range visivo, garantisce un'illuminazione uniforme e completa del campo operatorio.

2



## Sistema di zoom

Lo zoom continuo permette agli operatori di ingrandire e mettere a fuoco un oggetto a più ingrandimenti senza interruzioni. La capacità di ingrandimento varia **3,6X a 23,3X**. La telecamera 4K integrata offre agli operatori la massima libertà di catturare immagini digitali e registrare video in tempo reale a più ingrandimenti.

## DOV - Profondità di campo

L'obiettivo garantisce una profondità di campo fra i 180 mm e i 460 mm (escursione 280 mm). Grazie al sistema *Vario FOCUS* è possibile ritrovare il fuoco nel range della distanza di lavoro desiderata, non dovendo intervenire sull'ingrandimento.

## Tubo binoculare ergonomico

L'angolo variabile (0-210°) aiuta a prevenire l'affaticamento muscolare delle spalle, del collo e della parte bassa della schiena durante gli interventi prolungati.

3



## Struttura a pendolo

Il binocolo rimarrà alla stessa altezza dal pavimento durante il movimento di rotazione del braccio, questo permette al Professionista di prevenire possibili dolori al capo e alla schiena dovuti alla postura.

## Trasferimento video Full HD

Velocità di 3Gbps consente di utilizzare più dispositivi in tempo reale. Supporto per lo streaming dal vivo.

## Rivestimento antibatterico agli ioni nano-argento

L'innovativo trattamento contrasta la contaminazione da polvere e batteri, prevenendo le infezioni crociate e garantendo una gestione della prestazione clinica più sicura, proteggendo medici e pazienti.

## CARATTERISTICHE DEL MICROSCOPIO

Oculari	10X / 22B (22 mm di apertura)
Binoculari	0 - 210°
Distanza regolabile	50 - 75 mm
Gamma ottica	± 7
Angolizzazione	3.6X - 23.3X
Lente Obiettivo	WD180 - 460 mm

## SPECIFICHE DEL SISTEMA DI ILLUMINAZIONE

Fonte di luce	Modulo LED, luminosità variabile, più di 60000 ore di vita
Intensità di illuminazione minima (f=250)	> 80000 Lux
Diametro del punto di illuminazione	60 mm
Filtro	Giallo e verde
Temperatura del colore	5700 k, vicino alla luce naturale

## BASI DI SUPPORTO

Base standard	Base mobile
Braccio oscillante	Raggio di rotazione 460 mm, rotazione 360°
Braccio del microscopio	Raggio di rotazione di 700 mm, ± 160° di rotazione, su/giù ± 315 mm
Portata massima del braccio	1390 mm
Dimensione della base	516 mm x 516 mm
Peso	115 kg

## SPECIFICHE DEL SISTEMA ELETTRICO

Potenza d'ingresso	AC100-24V; 50/60 Hz
Consumo massimo sorgente luminosa	20 VA
Consumo Totale	68 VA
Fusibile	220V T1.0AL; 250V / 110V T2.0AL 125V

## DATI TECNICI SISTEMA IMAGING

Risoluzione video	4K (3840 x 2160)
Velocità dei fotogrammi	30 fps a 4k
Modalità video	720p, 960p, 1080p, 1440p, 2.7K, 4K
Risoluzione immagine statica	4000 x 4000 (16MPixel)
Interfaccia di uscita	HDMI 2.0 standard
Media storage	TF card (fino a 128 GB)
Metodo di controllo	Registrazione video con un solo tasto e impostazione dei parametri della fotocamera per il controllo remoto senza fili, telefono cellulare, tablet, computer
Impostazioni	Bilanciamento del bianco, ISO, nitidezza, modalità di misurazione, modalità colore, guadagno dell'esposizione
Optional	Funzione di streaming video dal vivo (acquisto aggiuntivo del modulo di streaming dal vivo)
L'illuminazione	LED